
成都天之微波科技有限公司

Sky Microwave Co., Ltd

《有线电视同向双工器产品规格书》

Specifications of CATV Diplexer

产品型号

DP-3047A4225

Part Number



地址：成都市锦江工业园区三色路 209 号火炬动力港 A 区 2 栋 601

**Address: Room 601, Building 2, Section A, Torch Power Lane, 209#, Three Color Road, Jinjiang
Industry Park, Chengdu, China**

TEL: 86-28-8592-5161

FAX: 86-28-8592-5185

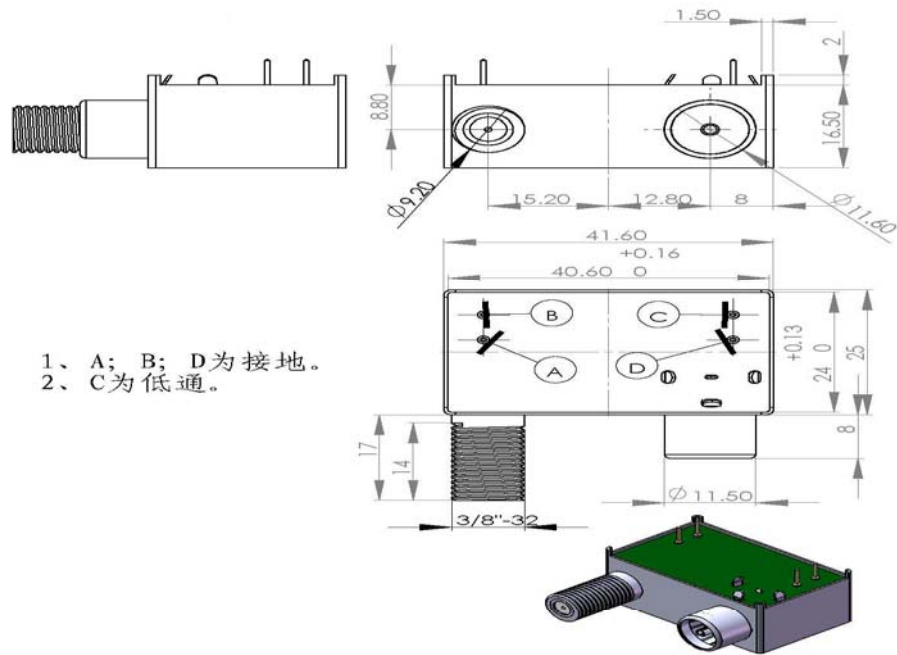
版本更改记录

Modification Record of Version

版本号 Version	更改记录 Modification Record	拟制 Prepared by	批准 Approved by	发行日期 Issue Date
V1.0	首次发行	曾庆刚 Jack Zeng		2011-1-05

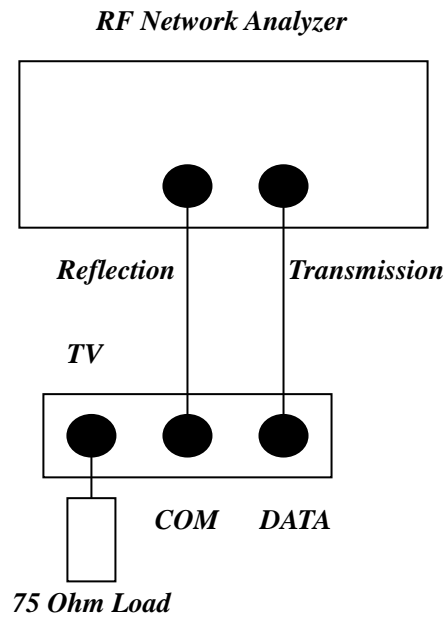
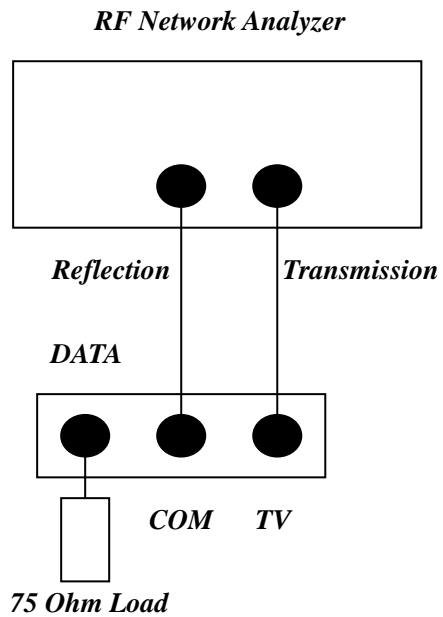
● 外形尺寸 (Dimensions):

Unit: mm



- 1、A; B; D为接地。
- 2、C为低通。

● 测试示意图 (Schematic Diagram of Test):



● 电性能指标 (Electrical Characteristics):

序号 (No.)	测试项目 (Items)	指标 (Specifications)	
		低通滤波器 (LPF)	高通滤波器 (HPF)
1	通带频率范围 <i>Pass Band Frequency</i>	7.5 ~ 30 MHz	47 ~ 860MHz
2	插入损耗 <i>Insertion Loss</i>	≤1db @7.5-30MHz >50dB @47-860MHz	≤1.5db @47-862MHz >50dB @1.8-30MHz
3	回波损耗 <i>Return Loss</i>	≥16dB	≥16dB
4	带外抑制 <i>Stop Band Rejection</i>	≥50dB @ 47~860MHz	≥50dB @ 7.5~30MHz
5	输入输出阻抗 <i>In/output Impedance</i>	75 Ohm	

● 频率响应曲线 (Frequency Response Curves):

